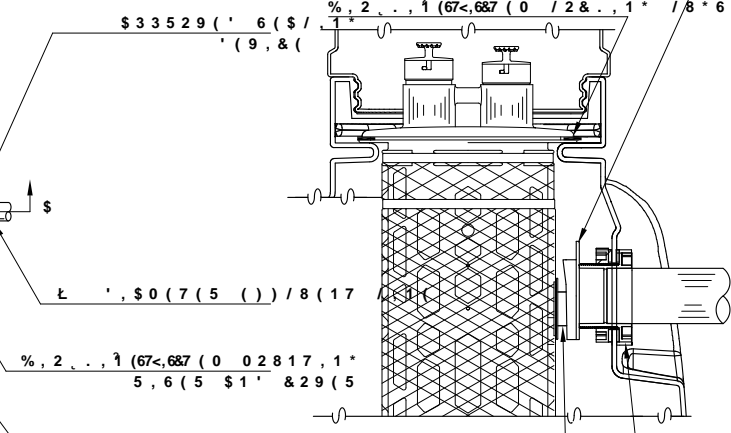
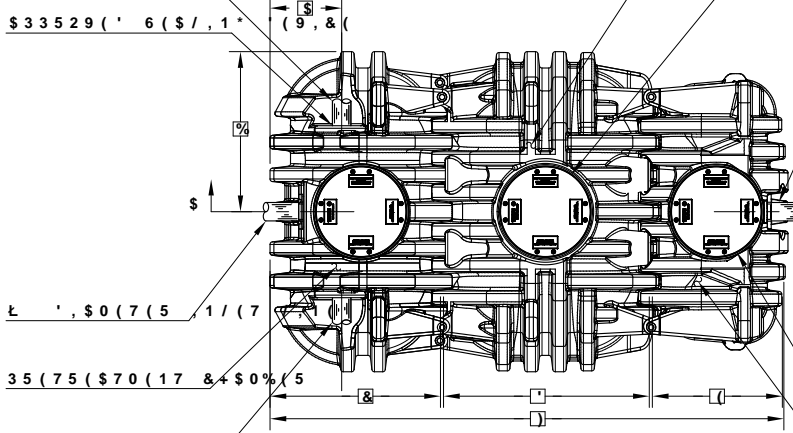


\$ / 7 ( 5 1 \$ 7 ( , 1 / ( 7  
/ 2 & \$ 7 , 2 1

( ; 7 ( 1 ' ( ' \$ ( 5 \$ 7 , 2 1  
& + \$ 0 % ( 5

\$ ( 5 \$ 7 2 5 0 2 8 1 7 , 1 \* 5 5 , 6 ( 5 , 9 , 1 \* ) / \$ 1 \* ( )  
\$ 1 ' 9 ( 1 7 ( ' & 2 9 ( 5

\$ 3 3 5 2 9 ( ' 6 ( \$ / , 1 \* ' ( 9 , & ( )  
' ( 9 , & ( )



\$ / 7 ( 5 1 \$ 7 ( , 1 / ( 7 / 2 & \$ 7 , 2 1

3 / \$ 1 9 , ( :

), 1 \$ / & / \$ 5 , ) , & \$ 7 , 2 1 & \$ 0 % ( 5 , ' , 6 & + \$ 5 \* ( ) / \$ 1 \* ( \$ 6 6 ( 0 % / <

2 3 7 , 2 1 \$ / % / 8 ( ? & 5 < 6 7 \$ /  
& + / 2 5 , 1 \$ 7 , 2 1 6 < 6 7 ( 0 ' , 6 & + \$ 5 \* ( ' ( 7 \$ , /

9 ( 1 7 ( ' & 2 9 ( 5

6 , 1 \* 8 / \$ \$ 6 5 \$ 7 2 5  
' 6 ( ( 1 2 7 ( /

\$ ( 5 \$ 7 2 5 0 2 8 1 7 , 1 \* 5 , 6 ( 5

8 1 ' ( 5 \* 5 2 8 1 ' 3 2 : ( 5  
6 8 3 3 / < ( 1 7 5 \$ 1 & (

\$ 3 3 5 2 9 ( ' 6 ( \$ / , 1 \* ' ( 9 , & ( )

2 3 7 , 2 1 \$ / % , 2 , 1 ( 8 7 5 \$ / , 5 , 6 ( 5 , 9 , 1 \* ) ( 6 7 < , 6 8 7 ( 0 ' , 6 & + \$ 5 \* ( ' ( 7 \$ , /  
' ( & + / 2 5 , 1 \$ 7 , 2 1 6 < 6 7 ( 0 ' , 6 & + \$ 5 \* ( ' ( 7 \$ , /

% , 2 , . . , 1 ( 6 7 < , 6 8 7 ( 0 % , 2 , . . , 1 ( 6 7 < , 6 8 7 ( 0 0 2 8 1 7 , 1 \*  
0 2 8 1 7 , 1 \* 5 , 6 ( 5 5 , 6 ( 5 \$ 1 ' & 2 9 ( 5

% , 2 , . . , 1 ( 6 7 < , 6 8 7 ( 0 \* \$ 6 . ( 7 ( ' / 2 & . , 1 \* / 8 \* 6 , 6 ( 5

\$ 3 3 5 2 9 ( ' 6 ( \$ / , 1 \* ' ( 9 , & ( )

£ ' , \$ 0 ( 7 ( 5 ( ) ) / 8 ( 1 7 / , 1 (

6 , 1 \* 8 / \$ % 5 2 . . ? 1 ( 7 , &  
6 < 6 7 ( 0 ' , 6 & + \$ 5 \* ( ' 6 ( ( ' 7 \$ , /

3 5 ( 7 5 ( \$ 7 0 ( 1 7 & + \$ 0 % ( 5

% , 2 , . . , 1 ( 6 7 < , 6 8 7 ( 0

6 8 % 0 ( 5 \* ( ' 7 5 \$ 1 6 ) ( 5 3 2 5 7

\$ ( 5 \$ 7 , 2 1 & + \$ 0 % ( 5  
7 5 \$ 1 6 ) ( 5 3 2 5 7

), 1 \$ / & / \$ 5 , ) , & \$ 7 , 2 1 & + \$ 0 % ( 5

2 8 7 / ( 7 ( 1 ' 9 , ( :

( ; 7 ( 1 ' ( ' \$ ( 5 \$ 7 , 2 1 & + \$ 0 % ( 5

6 ( & 7 , 2 1 \$ , \$

% , 2 , 6 7 \$ 5 / & \* ( 5 ( 7 8 5 1

1 2 7 ( # 7 2 7 \$ / 6 < 6 7 ( 0 & \$ 3 \$ & , 7 < # / ' 5 \$ 7 ( ' & \$ 3 \$ & , 7 < # Z i i

\* ( 1 ( 5 \$ / 1 2 7 ( 6 #

① 6 , 1 \* 8 / \$ \$ 6 5 \$ 7 2 5 ~ \$ 6 7 ( \$ & & ( 3 7 ( ' % < 1 6 )

② ) \$ / / 7 + 5 2 8 \* + 6 3 7 \$ 8 7 \$ , ) 5 2 0 , 1 / ( 7 , 1 9 ( 5 7 7 2 ( 6 ) 2 8 5 , 1 & + ( 6 ' , 1 / ( 7 , 1 & + ( 6 % ( / 2 : 7 + ( 5 , 6 ( 6 8 5 ) \$ & (

③ 2 1 ' ( ( 3 ( 5 , 1 6 7 \$ / / \$ 7 , 2 0 8 6 7 % ( 8 6 ( ' 7 2 ( ; 7 ( 1 0 2 8 1 7 , 1 \* 5 , 6 ( 5 \$ 1 ' 7 % , 6 < 6 7 ( 0 0 2 8 1 7 , 1 \* 5 , 6 ( 5 , 1 6 3 ( & 7 , 2 1 & 2 9 ( 5 2 1 \$ & + \$ 0 % ( 5 0 8 6 7 % ( ' ( 9 ( / : , 7 + , 1 7 : ( / 9 ( , 1 & + ( 6

④ 5 ( 0 2 9 \$ % / ( & 2 9 ( 5 6 2 1 \$ ( \$ & + 6 ( & 8 5 ( ' 7 2 3 5 ( 9 ( 8 1 \$ 8 7 + 2 5 , = ( ' \$ & & ( 6 6 ~

⑤ & 2 1 7 \$ & 7 7 + ( / 2 & \$ / ~ / , 6 , 1 \* 8 / \$ ; 5 6 7 5 , % 8 7 2 5 ) 2 ( / ( & 7 5 , & \$ / 5 ( 4 8 , 5 ( 0 (

3 5 2 - ( & 7 ( 1 * , 1 ( ( 5 - 6 \$ 3 0
: ( ' + ( 5 ( % < & ( 5 7 , ) <
; 5 \$ : , 1 * + \$ 6 % ( ( 1 & + ( & .
\$ 3 3 5 2 9 ( ' ) 2 5 8 6 ( , 1 & 2
: , 7 + 7 + ( & 2 1 7 5 \$ & 7 ' 2 & 8
' \$ 7 ( #
1 \$ 0 ( #
& 2 1 7 5 \$ & 7 2 5 ~ 6 & ( 5 7 , ) , & \$
: ( ' + ( 5 ( % < & ( 5 7 , ) <
; 5 \$ : , 1 * + \$ 6 % ( ( 1 & + ( & .
\$ 3 3 5 2 9 ( ' ) 2 5 8 6 ( , 1 & 2
: , 7 + 7 + ( & 2 1 7 5 \$ & 7 ' 2 & 8
' \$ 7 ( #
1 \$ 0 ( #
& 5 , 7 , & \$ / ' , 0 ( 1 6 , 2

\$	fi	1	fi
%	fi	2	fi
&	fi	3	fi
/	fi	4	fi
(	fi	5	fi
)	fi	6	fi
+	fi	7	fi
-	fi	8	fi
*	fi	9	fi
^	fi	10	fi
~	fi	11	fi
!	fi	12	fi
@	fi	13	fi
#	fi	14	fi
\$	fi	15	fi
%	fi	16	fi
&	fi	17	fi
'	fi	18	fi
(	fi	19	fi
)	fi	20	fi

8 - 6  
\$ 1 '  
2 5 ( , 1  
\$ 7 ( 1 \$ / 1 , 2 1 6 \$ , \$ ( 1  
\$ / / 2 1 6 2 , 3 ( 5 , 1 \* \$ <

**norweco** 1 1 / 1 fi

1 2 5 ( , 1  
\$ 7 ( 1 \$ / 1 , 2 1 6 \$ , \$ ( 1  
\$ / / 2 1 6 2 , 3 ( 5 , 1 \* \$ <

1 7 6

0 0 , 9